

11/05 - 04/2005 - itablr.com

Bgr_arch_0181

Drago E 250 300 350

Die Gabelstapler der Baureihe CESAB DRAGO E 250-300-350 sind leistungsstarke und robuste Geräte, konstruiert für höchste Anforderungen. Diesel und Gasvariante verfügen beide über ein elektronisch angesteuertes hydrostatisches Antrieb. Die Modelle verfügen über eine Tragfähigkeit von 2500 bis 3500 kg und eine maximale Hubhöhe von 6110 mm.



Diesel und Treibgas Gabelstapler der Tragklasse 2500 bis 3500 kg

Leistungsstark und zuverlässig

Elektronisch gesteuertes hydrostatisches Getriebe

Die Treibgasversion ist mit einem speziell für den Einsatz in Gabelstaplern konstruierten Toyota Motor mit 2.2 l Hubraum ausgestattet. Der Kubota Dieselmotor mit 3.3 l Hubraum ist ebenfalls ein vielfach bewährtes Stapleraggregat. Beide sind leise, emissionsarme und drehmomentstarke Motoren, die für die härtesten Einsätze entwickelt wurden.

Der ergonomisch gestaltete bequeme Fahrerplatz ist dank der großen und gut sichtbaren Stufe mühelos zu erreichen.

Ergonomisch angeordnete Bedienelemente. Die Hydraulikhebel und die Feststellbremse sind gut erreichbar und leicht zu betätigen. Fahrtrichtungswechsel wahlweise durch Hand- oder Fußumschaltung (Doppelpedal als Sonderausstattung).

Die neue Lenksäule ist zum Fahrer hin geneigt und kann in einfacher Weise reguliert werden, um den Fahrkomfort zu erhöhen.

Die besonders weit auseinanderliegenden Hubmastprofile ermöglichen eine optimale Durchsicht und garantieren eine hohe Verwindungssteifigkeit, auch bei großen Hubhöhen. Serienmäßig mit integriertem Seitenschieber ausgestattet.

Große Vorderräder garantieren hohe Standfestigkeit und Fahrkomfort auch auf unebenen Oberflächen. Die kompakte, stoßgesicherte Lenkachse steigert die positiven Fahreigenschaften.

Die Wartungsintervalle wurden erweitert, was in Hinblick auf die Kosten und die Stillstandzeiten der Maschine von großem Vorteil ist. Wirtschaftlichkeit durch verschleißfreie, im Ölbad laufende Lamellenbremsen und zweckmäßig angeordnete Komponenten für eine zeitsparende Wartung.



Die elektronische Steuerung ermöglicht in Verbindung mit dem hydrostatischen Getriebe eine optimale Anpassung der Fahrt-, Brems- und Hydraulikfunktionen auf die jeweiligen Anforderungen.



Die als Zubehör lieferbare Kabine wird innerhalb des Profils des Schutzdachs montiert. Sie verfügt in der Standardkonfiguration über Verkleidungen, Zubehör und wirksame Dämmungen, Dach aus Lexan mit Rinnen, Schiebefenster in beiden Türen und Pantographscheibenwischer.



Ergonomisch angeordnete Bedienelemente. Die Hydraulikhebel und die Feststellbremse sind gut erreichbar und leicht zu betätigen. Fahrtrichtungswechsel wahlweise durch Hand- oder Fußumschaltung (Doppelpedal als Sonderausstattung). Die neue Lenksäule ist zum Fahrer hin geneigt und kann in einfacher Weise reguliert werden, um den Fahrkomfort zu erhöhen.



Die Unterbringung des Lenkmotors unter das Trittbrett reduziert die hydraulischen Anschlüsse auf ein Minimum, und senkt zudem den Geräuschpegel für den Fahrer. Die gute Zugänglichkeit der Komponenten im Motorraum ermöglicht eine zeitsparende, unkomplizierte Wartung des Gerätes.

Überreicht durch Ihren Vertragshändler



CESAB S.p.A. behält sich das Recht vor, Produktänderungen und technische Daten ohne vorherige Ankündigung vorzunehmen.

Optionen

- Doppelpedalsteuerung.
- Geschlossene Fahrerkabine, mit oder ohne Heizung.
- Zusatzscheinwerfer.
- Staubgeschützte Ausführung, Vorzyklonfilter.
- Katalysator.
- Zwillingsbereifung.

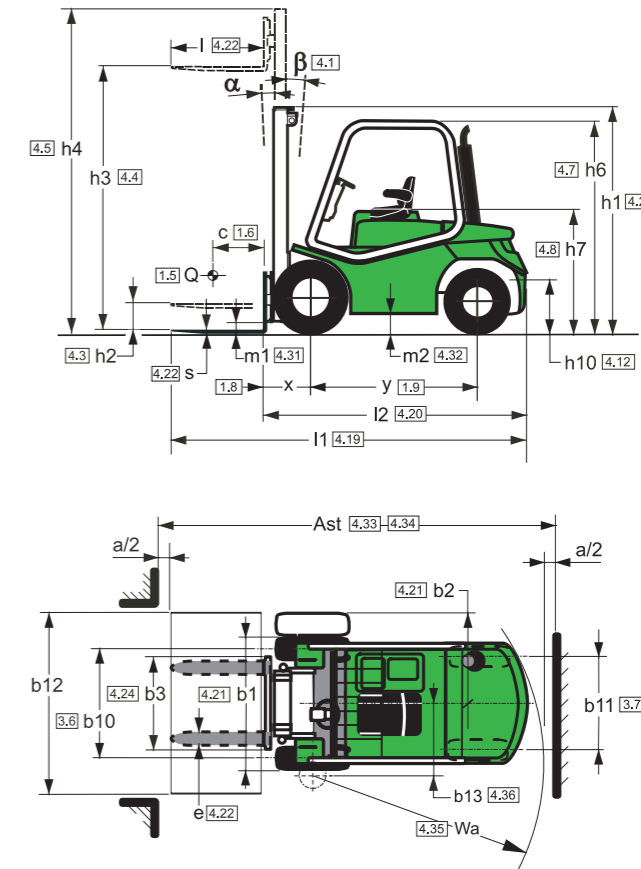
Drago E 250 300 350

VDI 2198

		CESAB	CESAB	CESAB		
		DRAGO E 250	DRAGO E 300	DRAGO E 350		
Caratteristiche	1.1	Casa costruttrice				
	1.2	Modello				
	1.3	Gruppo propulsore: elettrico (batteria), diesel, benzina, GPL	Diesel / GPL	Diesel / GPL	Diesel / GPL	
	1.4	Guida: a mano, a piedi, in piedi, seduto	seduto	seduto	seduto	
	1.5	Portata	Q (kg)	2500	3000	3500
	1.6	Baricentro	c (mm)	500	500	500
	1.8	Distanza carico	x (mm)	460 (a)	465 (a)	478 (a)
	1.9	Interasse	y (mm)	1750	1750	1820
	Pesi	2.1	Peso	kg	4000 / 3890	4580 / 4470
2.2		Carico sugli assali con carico ant./post.	kg	5890-610 / 5830-560	6730-850 / 6670-800	7510-930 / 7450-880
2.3		Carico sugli assali senza carico ant./post.	kg	2010-1990 / 1950-1940	2050-2530 / 1990-2480	2050-2890 / 1990-2840
Ruote, Telaio	3.1	Gommatura: C=Cushion, SE=Superelastici, PN=Pneumatici, G=Gemellati	SE - PN - SEG - PNG	SE - PN - SEG - PNG	SE - PN - SEG - PNG	
	3.2	Dimensioni gommatura anteriore	7.00-12 - 7.00-12 - 7.00-12 - 7.00-12	27x10-12 - 27x10-12 - 7.00-12 - 7.00-12	27x10-12 - 27x10-12 - 7.00-12 - 7.00-12	
	3.3	Dimensioni gommatura posteriore	6.50-10 - 6.50-10 - NO - NO	6.50-10 - 6.50-10 - NO - NO	23x9-10 (b) - 6.50-10 - NO - NO	
	3.5	Ruote: numero ant./post. (x = motrice)	2x - 4x / 2	2x - 4x / 2	2x - 4x / 2	
	3.6	Carreggiata anteriore	b10 (mm)	1042 - 1042 / 1153 - 1205	1002 - 1038 / 1153 - 1205	1002 - 1038 / 1153 - 1205
	3.7	Carreggiata posteriore	b11 (mm)	1000	1000	1000
	Dimensioni	4.1	Brandeggio: avanti / indietro	α / β (gradi)	5° / 9°	5° / 10°
4.2		Altezza minimo ingombro	h1 (mm)	2252	2252	2252
4.3		Alzata libera	h2 (mm)	100	100	100
4.4		Corsa di sollevamento	h3 (mm)	3160	3160	3160
4.5		Altezza massimo ingombro	h4 (mm)	3805	3833	3838
4.7		Altezza protezione conducente	h6 (mm)	2200	2200	2200
4.8		Altezza sedile	h7 (mm)	1150	1150	1150
4.12		Altezza gancio	h10 (mm)	450	450	450
4.19		Lunghezza totale	l1 (mm)	3568 (a)	3697 (a)	3796 (a)
4.20		Lunghezza incluso dorso forche	l2 (mm)	2568 (a)	2697 (a)	2796 (a)
4.21		Larghezza totale	b1/b2 (mm)	1215 - 1250 / 1540 - 1642	1254 - 1313 / 1540 - 1642	1254 - 1313 / 1540 - 1642
4.22		Dimensioni forche	s/e/l (mm)	40 x 120 x 1000	45 x 120 x 1000	50 x 150 x 1000
4.23		Piastra porta forche DIN 15173, classe/tipo A, B		II A	III A	III A
4.24		Larghezza piastra porta forche	b3 (mm)	1100	1100	1100
4.31		Altezza libera sotto il montante, a carico	m1 (mm)	152	152	152
4.32		Altezza libera telaio al centro, a carico	m2 (mm)	170	170	170
4.33	Corridoio di stivaggio con pallet 1000 x 1200 inforc. 1200	Ast (mm)	3911 (a)	4022 (a)	4305 (a)	
4.34	Corridoio di stivaggio con pallet 800 x 1200 inforc. 800	Ast (mm)	4110 (a)	4221 (a)	4435 (a)	
4.35	Raggio di curvatura	Wa (mm)	2250	2356	2510	
4.36	Distanza di rotazione minima	b13 (mm)	677	677	693	
Prestazioni	5.1	Velocità di traslazione, con/senza carico	km/h	20 / 21	20 / 21	20 / 21
	5.2	Velocità di sollevamento, con/senza carico	m/s	0.49 / 0.51	0.47 / 0.51	0.45 / 0.50
	5.3	Velocità di discesa, con/senza carico	m/s	< 0.59	< 0.59	< 0.59
	5.5	Sforzo al gancio, con/senza carico	N	17000 / 16100	17000 / 16400	17000 / 16400
	5.7	Pendenza superabile, con/senza carico	%	25 / 31	21 / 28	18 / 26
	5.10	Freno di servizio: meccanico / idraulico / elettrico / pneumatico		Idrostatico	Idrostatico	Idrostatico
Motore termico	7.1	Costruttore / tipo		Kubota V3600 / Toyota 4Y	Kubota V3600 / Toyota 4Y	Kubota V3600 / Toyota 4Y
	7.2	Prestazioni motore	kW	44 / 37	44 / 37	44 / 37
	7.3	Numero di giri	min ⁻¹	2200 / 2400	2200 / 2400	2200 / 2400
	7.4	Numero di cilindri / cilindrata	cm ³	4-3620 / 4-2237	4-3620 / 4-2237	4-3620 / 4-2237
	7.5	Consumo di carburante secondo ciclo VDI	l/h; kg/h	-	-	-
Varie	8.1	Tipo di controllo		Idrostatica a variazione continua	Idrostatica a variazione continua	Idrostatica a variazione continua
	8.2	Pressione di lavoro per attrezzature	bar	180	180	180
	8.3	Quantità olio per attrezzature	l/min	-	-	-
	8.4	Rumorosità all'orecchio del conducente	dB (A)	81 / 79	81 / 79	81 / 79
	8.5	Gancio di traino / Tipo DIN		-	-	-

(a) + 25 mm con traslatore laterale integrato (b) SE

NOTE: I dati si riferiscono alla versione con gommatura SE, se non diversamente indicato. Tutte le prestazioni indicate si riferiscono a carrello in perfetta efficienza, rodaggio terminato, ruote con mescole omologate. Le prestazioni e le dimensioni menzionate sono nominali, pertanto soggette alle tolleranze d'uso.



Caratteristiche dei montanti (2500 Kg)						
Montanti	mm	2 Montanti		2 Montanti ALT		
h3	Corsa di sollevamento	3160	3660	4160	4960	2930 3160
h1	Altezza minimo ingombro	2252	2502	2752	3202	2132 2252
h2	Alzata libera	100	100	100	100	1437 1557
h4	Altezza massimo ingombro	3805	4305	4805	5632	3625 3855
α / β	Brandeggio: avanti / indietro	5° / 9°		5° / 5°		

Caratteristiche dei montanti (2500 Kg)							
Montanti	mm	3 Montanti				3 Montanti ALT	
h3	Corsa di sollevamento	4305	4965	5565	6765	4310	4460 4960 5560 6060
h1	Altezza minimo ingombro	2132	2352	2552	3052	2132	2182 2352 2552 2752
h2	Alzata libera	45	45	45	45	1437	1487 1657 1857 2057
h4	Altezza massimo ingombro	4972	5632	6232	7532	5005	5155 5655 6255 6755
α / β	Brandeggio: avanti / indietro	5° / 5°		5° / 7°			

Caratteristiche dei montanti (3000 - 3500 Kg)						
Montanti	mm	2 Montanti		2 Montanti ALT		
h3	Corsa di sollevamento	3160	3660	4160	4960	2930 3160
h1	Altezza minimo ingombro	2252	2502	2752	3202	2132 2252
h2	Alzata libera	100	100	100	100	1436 1556
h4	Altezza massimo ingombro	3833	4333	4833	5633	3626 3856
α / β	Brandeggio: avanti / indietro	5° / 10°		5° / 6°		

Caratteristiche dei montanti (3000 - 3500 Kg)							
Montanti	mm	3 Montanti				3 Montanti ALT	
h3	Corsa di sollevamento	4305	4965	5565	6765	4310	4460 4960 5560 6060
h1	Altezza minimo ingombro	2132	2352	2552	3052	2132	2182 2352 2552 2752
h2	Alzata libera	45	45	45	45	1436	1486 1656 1856 2056
h4	Altezza massimo ingombro	4978	5638	6238	7532	5006	5156 5656 6256 6756
α / β	Brandeggio: avanti / indietro	5° / 6°		5° / 8°			